

# 〔報文〕 ガス電子増幅フォイルを用いた 文化財のX線透過撮影のための検出器の開発

犬塚 将英・李 栄篤\*

## 1. はじめに

文化財保存科学では、文化財を構成する材料と製作技法を科学的に解明することが重要な研究課題のひとつである。しかし文化財の調査では、試料採取が許されず、非破壊・非接触を大前提とした手法を要求されるケースが多いことから、X線透過撮影、X線回折、蛍光X線分析などのX線を用いた調査方法は保存科学の歴史の中で重要な役割を担ってきた<sup>1)</sup>。そして、本研究の最初の報告<sup>2)</sup>でも紹介した通り、X線透過撮影による調査は保存科学のみならず、絵画技法、彫刻や工芸品の構造などを明らかにするために、美術史などの研究分野でも重要な役割を果たしている<sup>3~6)</sup>。

さらに近年になって、これまで主に医療分野で利用されてきたイメージング・プレートやフラットパネルディテクタを使用したX線透過撮影も文化財調査へ適用されるようになってきた<sup>7~11)</sup>。従来のX線フィルムを使った撮影と比較すると、広いダイナミック・レンジを有すること、デジタル化された画像データを得られるので補正や画像処理が可能であることなどの特長を持っている。一方で、X線フィルムを使った文化財調査のための撮影に関する基礎研究も進められている<sup>12)</sup>。

このように、X線透過撮影を用いた調査により保存科学や美術史の分野で多くの業績が残されており、さらに研究が進んでいる。しかし、現地調査を余儀なくされる文化財も多いことから、可搬な測定装置の必要性は今後さらに高まっていくだろう。このような状況から、文化財の調査に携わる研究者が調査目的に合致した新しい検出器を独自で開発することに意義があると考えられる。そして新しい検出器には、動作原理や使用方法がシンプルであることが要求され、さらに安価であることが望ましい。

素粒子、原子核、宇宙物理学における検出器や医療機器の開発分野では、検出方法、材料開発、高速度な信号処理などの技術が日々目覚ましい進歩をとげているが<sup>13)</sup>、その中で、ガス電子増幅フォイル (Gas Electron Multiplier foil, 以下GEMと略す)<sup>14)</sup>を利用することにより、簡便、安価かつポータブルなX線検出器を製作できる可能性がある。また、信号増幅部と信号読み出し部を独立して開発できることから、X線撮影、X線回折、蛍光X線などの用途に応じた柔軟性に富んだ検出器のデザインが可能となる。さらに、ここ数年でGEMの国内生産が可能になったことから<sup>15, 16)</sup>、以前よりも国内における開発環境が良くなってきている。

本報では、文化財のX線透過撮影のためにGEMを用いて製作したプロトタイプ検出器の説明、同検出器の性能評価の結果、そして検出した信号から二次元画像を得るための今後の予定について報告する。

## 2. GEMを用いたX線検出器の開発

### 2-1. ガス電子増幅フォイル (GEM)

ガス電子増幅フォイル(GEM)の詳細とGEMをガス増幅に用いる利点については、前回の報告<sup>2)</sup>を参照されたい。

\*東京都立大学大学院理学研究科物理学専攻博士課程在学

今回のX線検出器開発にあたっては、サイエナジー社 (<http://www.scienergy.jp/>) で製作されたGEMを使用した<sup>15, 16)</sup>。厚さ $50\mu\text{m}$ のポリイミド・フィルムの両面を厚さ $5\mu\text{m}$ 銅で被覆した有感面積が $100\text{mm}\times 100\text{mm}$ のフォイルである。この多層フォイルは、プラズマ・エッチング及びレーザー処理で施された $\phi 70\mu\text{m}$ の孔が $140\mu\text{m}$ ピッチで空けられた構造をしている。

GEMの四隅はG10フレームをエポキシ樹脂で固定し、次節で説明するガス・チャンバー内に設置をして、性能評価を行った。

## 2-2. 検出器の概要

図1 (a)は今回製作したX線検出器の外形である。この検出器はガス増幅を利用したガス・チャンバーであり、アルゴンやキセノンなどの増幅ガスで満たして使用する。

図2は検出器の動作原理を表したチャンバー内の概念図である。読み出しパッドの上段に、3枚のGEMを間隔が $2\text{mm}$ になるように設置した (図1 (b))。GEMへの電圧は図2中のHV2から抵抗分割をして供給した。入射X線が光電効果を起こして光電子を放出させるためのスペース (ドリフト領域) を確保するために、最上段のGEMの $5\text{cm}$ 上流にアルミニウム製でメッシュ構造をしたドリフト板を設置し、HV1から電圧を供給した。ここで、ドリフト板をGEMから $5\text{cm}$ 離す構造にするだけでは、ドリフト板からGEMまでの等電位面が平行にならないために、得られる2次元画像が歪む可能性があることに注意しなければならない。この問題を回避するために、既に他の実験で実績があるように<sup>17~18)</sup>、電場の整形を目的とした基板 (フィールド・ケージ) をドリフト領域の側面に設置した (図1 (c))。

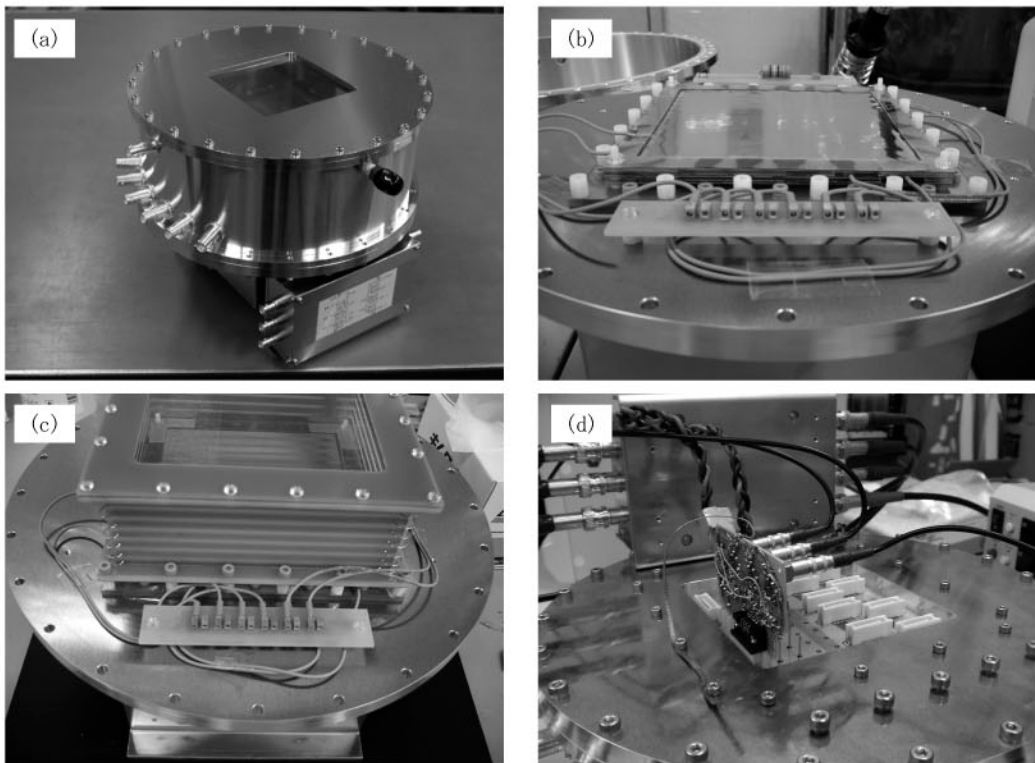


図1 X線透過撮影用検出器の写真。それぞれ、(a)外形、(b)GEM装着時、(c)フィールド・ケージ装着時、(d)読み出しパッドの底面に装着した前段増幅回路である。

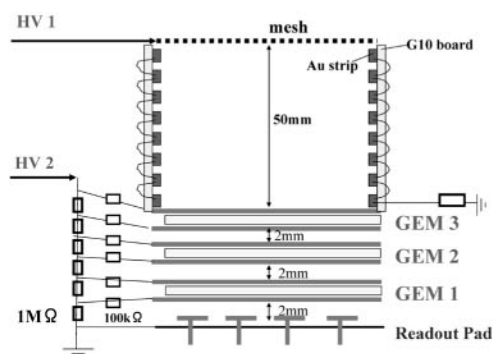


図2 X線透過撮影用検出器の概念図

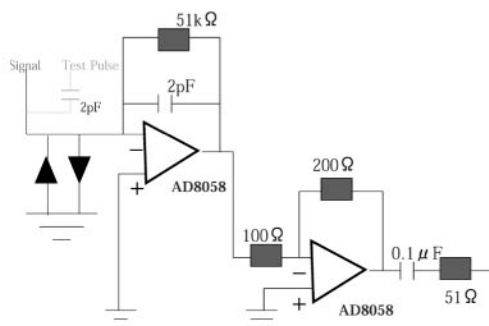


図3 前段増幅回路

X線がドリフト領域に入射し光電効果が起こると、散乱された電子の二次散乱により、アルゴンガスをを用いた場合には30eV程度の電子が発生する。これらの電子がフィールド・ケージを用いて整形された電場に従ってGEMへ移動し、3段のGEMによって雪崩現象的に増幅される。読み出しパッドに関しては、10mm×10mm、1.1mm×1.1mm、0.6mm×0.6mmの3通りの大きさをテストできる基板を作成したが、今回の実験では10mm×10mmのパッドに誘起された電荷を捕らえることによって、検出器の性能評価を行った。

### 2-3. 信号処理の方法

読み出しパッドに誘起された電荷は、図1(d)のようにパッドの底面に取り付けた前段増幅回路によって、電圧信号への変換および増幅を行った。図3は前段増幅回路の回路図である。オペアンプ(Analog Device社製AD8058)を用いた前段部分により電荷情報を電圧信号へと変換し、後段の反転増幅回路によってさらに増幅をした。

上述の前段増幅回路を経た信号は、PCベース計測器WE7000(横河電機製)の100MS/sデジタルオシロモジュールに入力した。このモジュールでは、10ns毎に波高値をサンプリングして記録する。トリガーのしきい値を-50mVに設定し、トリガーがかかった時刻を0とすると-50nsから+600nsまでにサンプリングされた値をオフラインで積算して最終的な出力値とした。

次節以降の実験を行う前に、擬似的な信号をパルス・ジェネレータから発信させて前段増幅回路に入力し、入力電荷量と出力値との関係付けをすることにより、信号処理システム全体のキャリブレーションを行った。

## 3. 実験結果

前節のように製作したX線検出器がガス増幅器として正しく動作するのかを評価した。3-1では、ガス増幅検出器でよく用いられていて性質がよくわかっているアルゴン混合ガスを検出器に満たし、信号の分布、負荷電圧と増幅率との関係調べることによって、検出器の基本動作を確認した。また、将来的には100keV程度のX線をも効率良く検出したいため、3-2ではキセノン混合ガスをを用いた実験も行った。

### 3-1. アルゴン混合ガスをを用いた時の結果

X線検出器に100cc/minの流速でアルゴンと二酸化炭素の混合ガス(Ar(70%)-CO<sub>2</sub>(30%))を流して、放射線源(<sup>55</sup>Fe)から照射される5.9keVのX線に対する検出器の応答を調べた。

5.9keVのX線が入射し、光電効果によってアルゴン原子のK殻電子が散乱したとする。この場合、エネルギー準位が高いL殻電子がK殻へ移行するが、この時に2つの過程が競合する。1つ目は余剰のエネルギーがX線として放出されて観測に掛からない過程である。この場合には、入射X線のエネルギー(5.9keV)とアルゴンのK殻のエネルギー準位(3.2keV)の差分に相当するエネルギーのみが観測される。2つ目は放出されるX線のエネルギーが軌道電子に与えられて、軌道電子が放出される過程である(オージェ効果)。オージェ電子はガス中で吸収されるので、5.9keVに相当するエネルギーが観測される。観測されるエネルギー分布を見たときに、前者の過程によって生じるピークをエスケープ・ピークと呼び、後者の過程によって生じるピークを全吸収・ピークと呼ぶ。アルゴン原子の場合、エスケープ・ピークと全吸収・ピークが観測される比率はおよそ15:85である。そして、全吸収・ピークから検出器の増幅率が求められるが、過去の実験から増幅率はGEMの両面にかかる電圧の値に対して指数関数的に上昇することが知られている<sup>2)</sup>。以上のことが再現できるのかを調べることによって、X線検出器の基本動作を評価した。

図4は前段増幅回路の出力をオシロスコープで見たときの波形である。このアナログ信号を2-3で示した方法により100MS/sデジタルオシロモジュールでデジタル変換してから、出力値の分布を調べた。図5は1000事象をトリガーした時の典型的な出力値の分布である。図5の例では、出力値が6辺りに全吸収・ピークが、3辺りにエスケープ・ピークが見られる。そして、最小二乗法を用いて全吸収・ピークを正規分布に最適化し、2-3で述べたキャリブレーションの結果を用いて検出器の増幅率を算出した。各GEMにかかる電圧( $V_{GEM}$ )を変化させた時の増幅率の変化を調べた結果、図6のようになった。 $V_{GEM}$ が約390Vで10000倍程度の増幅率が得られた。そして縦軸が対数目盛であることからわかる通り、増幅率が $V_{GEM}$ に対して指数関数的に増加することが確かめられた。以上の結果から、GEMを用いた信号増幅が正しく動作していることを定量的に評価できた。

### 3-2. キセノン混合ガスを用いた時の結果

3-1では、図2のX線検出器にアルゴン混合ガスを流すことによって、5.9keVのX線を正しく検出できることを見てきた。しかし、医療機関で使用されているレントゲン撮影と同様に、文化財の場合も透過撮影により調査を行なう場合、典型的には100kV程度のX線管球が使用されている<sup>7-10)</sup>。増幅ガス中におけるX線の吸収長のエネルギー依存性は図7のようになる。図7からわかる通り、アルゴンを用いた場合の100keVにおける吸収長は30mにも達してしまい、

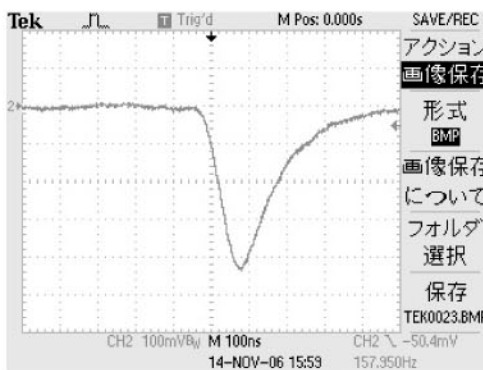


図4 前段増幅回路の出力波形 ( $V_{GEM}=390V$ )

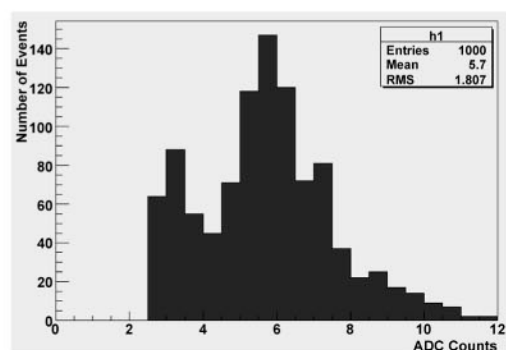


図5 AD変換後の出力値の分布 ( $V_{GEM}=385V$ )

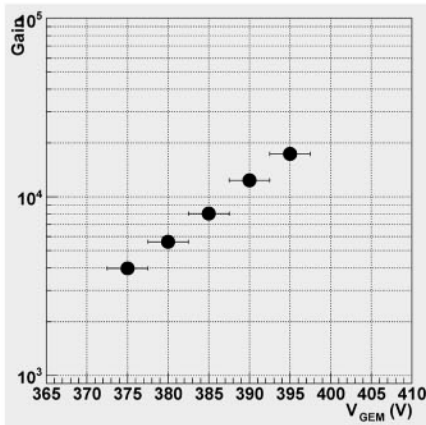


図6 増幅率の電圧依存性

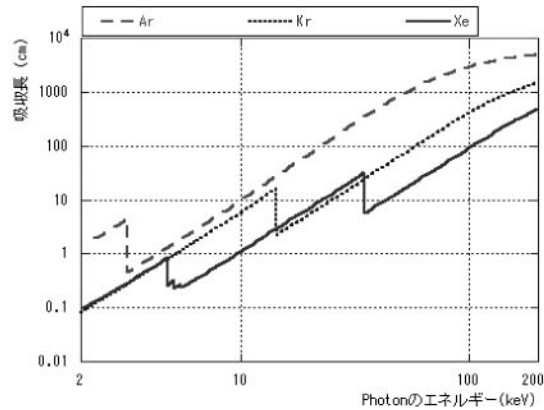


図7 増幅ガス中におけるX線の吸収長のエネルギー依存性

現実的な大きさの検出器を製作するのは不可能である。一方、より重い希ガスであるクリプトンやキセノンの場合には、100keVにおける吸収長はそれぞれ5mと1mである。クリプトンとキセノンはともにGEM検出器の増幅ガスとして既にその実験結果が報告されているが<sup>19, 20)</sup>、価格がより安価であり、しかも100keV程度のX線を光電効果によって吸収する能力が高いキセノンを使用することにした(クエンチャー・ガスとしてCO<sub>2</sub>を10%混合させる)。計算によるとキセノン混合ガスを用いた場合には、5cmのドリフト領域があれば、100keVのX線の約5%を検出できることになる。

これらのことを調べるために、100cc/minの流速でキセノンと二酸化炭素の混合ガス(Xe(90%)-CO<sub>2</sub>(10%))を流して、3-1と同様に放射線源(<sup>55</sup>Fe)から照射される5.9keVのX線に対する検出器の応答を調べた。

HV2を徐々に上げていきながら前段増幅回路の出力を見ていくと、V<sub>GEM</sub>=395Vあたりから信号が観測され始めた。V<sub>GEM</sub>を395Vから430Vまで変化させながら、オシロスコープ上で波形を調べた。観測したアナログ出力の例を図8(a)から(d)に示した。図8(a)のように、アルゴン混合ガスの場合と同様に信号が立ち上がり図3の前段増幅回路で定めた時定数に従って減衰していく(図4と同様の)波形が、キセノン混合ガスを用いた場合にも得られた。しかしこのような波形以外にも、図8(b)のように立ち上がりが遅い波形、図8(c)のようにパイルアップを起こしている波形、さらに図8(d)のように異常に波高が大きい波形なども観測された。図8(e)には典型的な出力値分布を示した。アルゴン混合ガスを用いた場合のように(図5)、鮮明なピークは見られなかった。この理由としては(i)キセノン原子の場合、光電効果後の反応過程が、アルゴン原子の場合ほど単純ではない、(ii)信号処理システムのエネルギー分解能が充分でない、(iii)図8(b)から(d)の波形で示されている理解が充分でない事象の寄与が大きい、などが挙げられる。現段階では増幅率のV<sub>GEM</sub>依存性を調べることができず今後の課題ではあるが、キセノン混合ガスを用いた場合に5.9keVのX線を検出できることは確認できた。

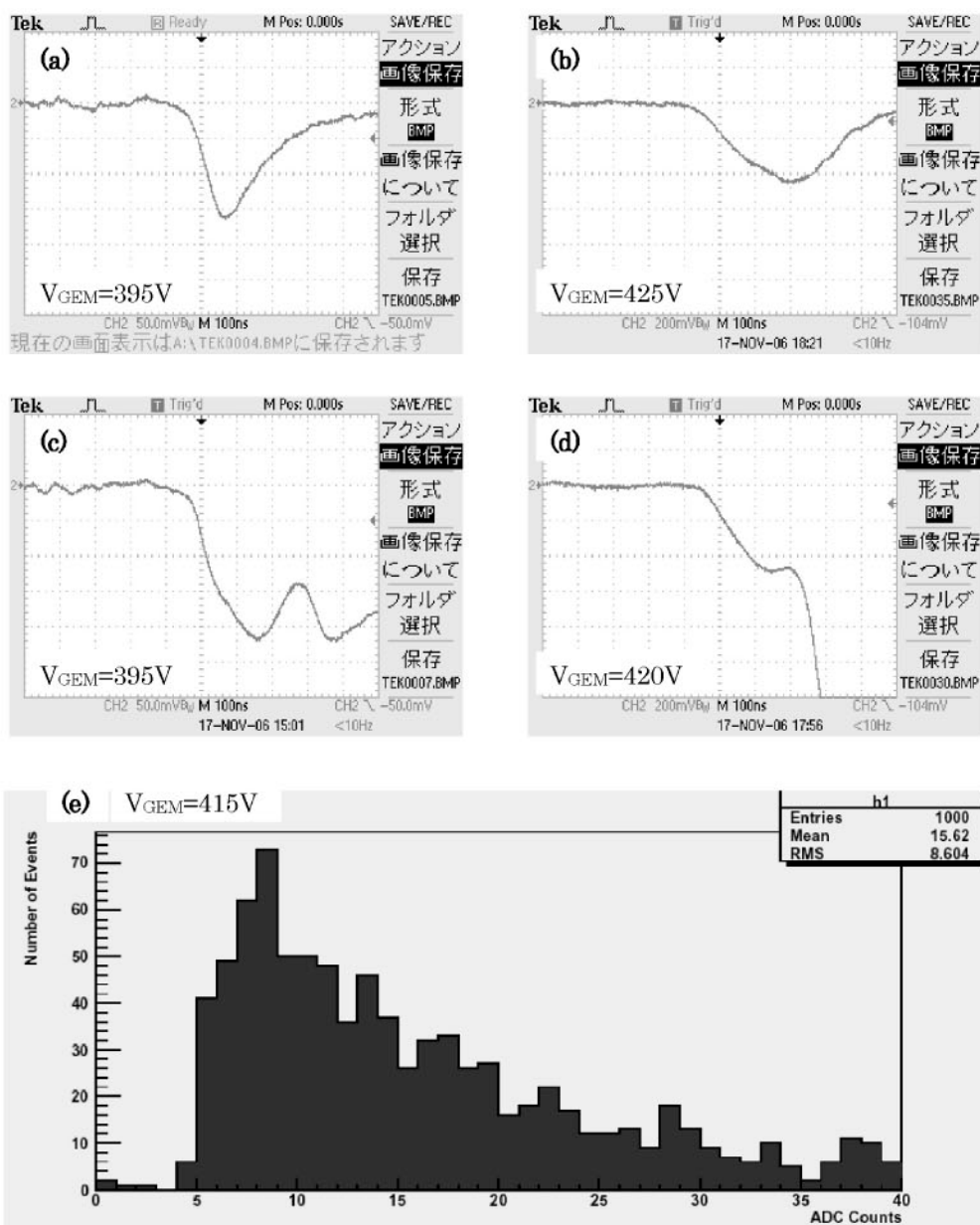


図8 キセノン混合ガスを用いた時の信号の波形とヒストグラム

## 4. 今後の予定

### 4-1. 高エネルギーX線に対する応答と耐性

前節で見てきた通り、これまでは $^{55}\text{Fe}$ 線源から発せられる5.9keVの単色のX線を用いて、検出器の基本的な動作の確認を行ってきた。次の段階として、実際に文化財の調査に用いられているX線管球に高電圧をかけて、より大きなエネルギーと強度のX線を照射して実験を行う予定である。管球からのX線を照射することによって、検出器の応答、検出効率、放電などの問

題に対する検出器の耐性、それらのガス依存性などを調べる予定である。

#### 4-2. C-MOS センサーを用いた2次元画像の撮影

今回までの実験では3で見てきた通り、適当な電圧をかけた場合にGEMが検出器内で正しくガス増幅を行うのかを調べた。そのために、GEMによって増幅された電荷情報を10mm×10mmという大きなピクセルサイズのパッドを用いて読み出しをして、信号分布と増幅率の評価をした。しかし、X線透過画像から文化財の内部構造などを調査するためには、100 $\mu$ m程度のピッチで画素を配した読み出しが必要である。さらに、可搬型検出器による現地調査を想定すると、センサーには高速な信号処理および省スペースであることも要求される。このような条件を満たす読み出し方法として、C-MOS技術を導入することにした。

そこで、アクロラド社(<http://www.acrorad.co.jp/>)が開発および製造を行っているCdTe半導体放射線検出器の信号読み出し部を、図2のX線透過撮影用検出器に取り付けて、2次元イメージングの試験を行う予定である。図9はセンサーモジュールの概略図である。表面に80 $\mu$ m角の電極が100 $\mu$ mピッチで形成された微細ASIC(Application Specific Integrated Circuit, 特定用途向けIC)をセンサー部として用いる。電極に集められた電荷はASIC内で電荷積分回路と電荷ホールド回路を経た後で、電圧に変換されて外部に出力される。ここまでの信号処理は全画素あたり100Hzで行われる。一枚あたりのASICの面積は23.0mm×12.5mmであり、図9のように4枚並べて23.0mm×50.0mmの領域をカバーするように配置する。ASICの後段では、AD変換器によりアナログ信号からデジタル信号へと変換される。そして、後段のFPGA(Field Programmable Gate Array)によってASICが制御される。以上のシステムはUSBケーブルを介してコンピュータに接続されて、専用ソフトウェアにより画像処理をしてから、X線透過画像としてモニターディスプレイ上に出力する。

#### 4-3. X線透過撮影の実験

4-2のようにC-MOSセンサーモジュールを図2のX線透過撮影用検出器に取り付けてから4-1のようにX線管球を用いてX線を照射して、将来目指している現地調査を念頭におきながら、実験室にてX線透過撮影の実験を行う予定である。

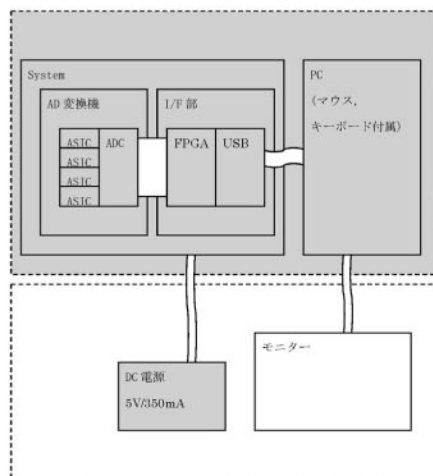


図9 C-MOSセンサーモジュールの概略図

## 5. まとめ

文化財の調査では、試料採取が許されず、非破壊・非接触を大前提とした手法を要求されるケースが多いことから、X線透過撮影などの調査方法は保存科学の歴史の中で重要な役割を担ってきた。しかし、現地調査を余儀なくされる文化財も多いことから、可搬な測定装置の必要性は今後さらに高まっていくと考えられる。

このような状況を鑑みて、ガス電子増幅フォイル(GEM)を用いたX線透過撮影用のプロトタイプ検出器の設計と製作を行った。そして、<sup>55</sup>Fe線源から発せられる5.9keVのX線を信号源として、同検出器の基本的な動作の試験を行った。性質が良く知られているアルゴン混合ガスで検出器内を満たして、信号の分布と増幅率の電圧依存性を調べることにより、検出器の性能を定量的に評価した。また、100keV程度のX線の検出を念頭におき、キセノン混合ガスを用いて実験を行ったところ、増幅した信号をオシロスコープ上で確認した。

次の予定としては、GEMを用いて増幅した電荷情報を二次元画像へと変換するために、検出器の読み出し部にC-MOSセンサーモジュールを設置して、文化財の現地調査に向けたテストを行っていく予定である。

### 謝辞

本研究は平成18年度文部科学省科学研究費補助金若手研究(A)「文化財の透過撮影および材質調査を目的とした新しいX線検出器の開発」によるものです。

X線透過撮影用プロトタイプ検出器本体、GEM、C-MOSセンサーモジュールの設計および製作において、林栄精器(株)の坂井和彦氏、サイエナジー(株)の元田良一氏、越牟田聡氏、大津恭男氏、アクロラド(株)の三戸美生氏、鱈沼悟氏からご協力とご助言をいただきましたので、ここに記して感謝致します。

### 参考文献

- 1) 三浦定俊：『古美術を科学する』、廣済堂出版、(2001)
- 2) 犬塚将英：ガス電子増幅フォイルを用いた文化財調査用X線検出器の開発、保存科学、45、121-132、(2006)
- 3) 『重要美術品資料集成に関する研究』、東京文化財研究所美術部報告書、(2002)
- 4) 有賀祥隆：中尊寺を中心とする奥州藤原文化圏の宗教彫像に関する調査研究、科研費報告書、(2003)
- 5) 浅井和春：中尊寺彫像研究の現在、佛教藝術、277、13-24、(2004)。
- 6) 山本勉：新出の大日如来像と運慶、東京国立博物館研究誌MUSEUM、No. 589、7-42、(2004)
- 7) 松島朝秀、三浦定俊：透過X線撮影におけるFCRとフィルムの濃度特性の比較、保存科学、43、17-24、(2003)
- 8) 松島朝秀、三浦定俊：文化財の透過X線撮影におけるマンモグラフィ用フィルムの特性、保存科学、46、85-94、(2007)
- 9) 三浦定俊、松島朝秀：FCRによるトヨタコレクションの調査、保存科学、44、25-34、(2004)
- 10) 室瀬和美：浦添市美術館収蔵漆器資料の科学調査及び技術材料分析、よのつち浦添市文化部紀要創刊号、124-138、(2005)。
- 11) 杵名貴彦：フラットパネルディテクタを用いた文化財のエックス線構造調査、日本文化財科学会第23回大会研究発表要旨集、226-227、(2006)



- 12) 松島朝秀：文化財の透過X線撮影におけるマンモグラフィ用フィルムの特性，日本文化財科学会第23回大会研究発表要旨集，230-231，(2006)
- 13) IEEE Nuclear Science Symposium, Medical Imaging Conference and Room Temperature Semiconductor Detector Workshop, San Diego, 2006
- 14) F.Sauli: GEM: A new concept for electron amplification in gas detectors, Nuclear Instruments and Methods in Physics Research A 386, 531-534 (1997).
- 15) M.Inuzuka, et al.: Gas electron multiplier produced with the plasma etching method, Nuclear Instruments and Methods in Physics Research A525, 529-534 (2004).
- 16) T.Tamagawa, et al.: Development of Gas Electron Multiplier Foil with Laser Etching Technique, Nuclear Instruments and Methods in Physics Research A560, 418-424 (2005).
- 17) Transition Radiation Detector, ALICE Technical Design Report, (2001).
- 18) T.Isobe, et al.: Development of a Time Projection Chamber using  $CF_4$  gas for relativistic heavy ion experiments, Nuclear Instruments and Methods in Physics Research A564, 190-196 (2005)
- 19) A.Orthen, et al.: Gas gain and signal length measurements with a triple-GEM at different pressures of Ar-, Kr- and Xe-based gas mixtures, Nuclear Instruments and Methods in Physics Research A 512 (2003) 476-487.
- 20) M.Li, et al.: Photon-counting digital radiography using high-pressure xenon filled detectors, Nuclear Instruments and Methods in Physics Research A 471 (1991) 215-221.

キーワード：ガス電子増幅フォイル(Gas Electron Multiplier foil, GEM), X線透過撮影(X-ray radiography), 可搬型検出器 (portable detector), 2次元画像 (2-dimensional imaging), C-MOSセンサー (C-MOS sensor)

## Development of Detectors Using Gas Electron Multiplier Foil for X-ray Radiography of Cultural Properties

Masahide INUZUKA and Yongdok RI\*

For investigation into cultural properties, X-ray radiography has played an important role in the field of conservation science. Moreover, the demand for *in-situ* analysis will increase further. In this situation, it is valuable for conservation scientists to develop new X-ray detectors that are suitable for their own studies.

A prototype detector for X-ray radiography was produced. The essential part of the detector is composed of Gas Electron Multiplier foil (GEM). Using 5.9keV of X-ray from  $^{55}\text{Fe}$  source, the fundamental function of the detector was investigated. When the detector was filled with argon gas, pulse distributions and a characteristic gain curve were obtained as expected. In addition, signal amplification was observed when the detector was filled with xenon gas.

The next step is to convert analog charge signals into a two dimensional image in order to investigate the inner structure of cultural properties. For this purpose, replacement of the current readout pad with a C-MOS sensor with 100 $\mu\text{m}$  pixels is being planned.

---

\*Tokyo Metropolitan University