

虎塚古墳の石室の温度環境について

見 城 敏 子

昭和58, 59, 60年度の虎塚古墳内石室の温度環境の推移を纏めて報告する。但し, 昭和60年度はセンサーの故障が多く, また一部データが欠除しているためほぼ同じ土中深さにある扉およびペアガラスの断熱性についてのみ検討した。

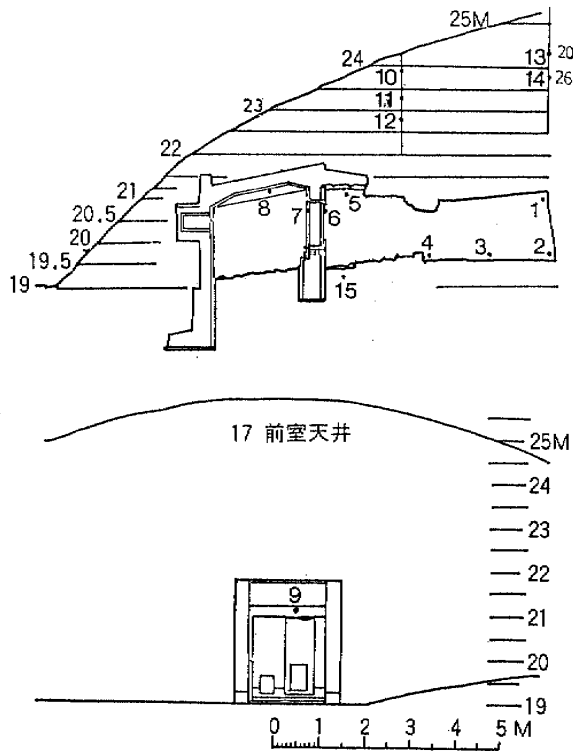
昭和58, 59年度の石室奥上下, 石室中央下の最高最低温度, 土中深さのデータを表一1, 2に示す。表一1には石室に関係あるその他のデータも併せて示してある。これらの温度センサーの位置を図一1a, 1bに示す。石室内温度環境はかなり平衡に保たれていると考えられるが, 現在の状態が最良であるか否かを検討するために, 同一の深さの土中温度の経時変化と比較することによって, 或る程度判断が可能であろうと考え, 測定点は少なかつたが, 上記の理由で, 玄門上墳丘の土中および取り合い土中の最高最低温度を土中の深さに対してプロットする

表一1 石室内各部およびその他の最高最低温度と土中の深さ

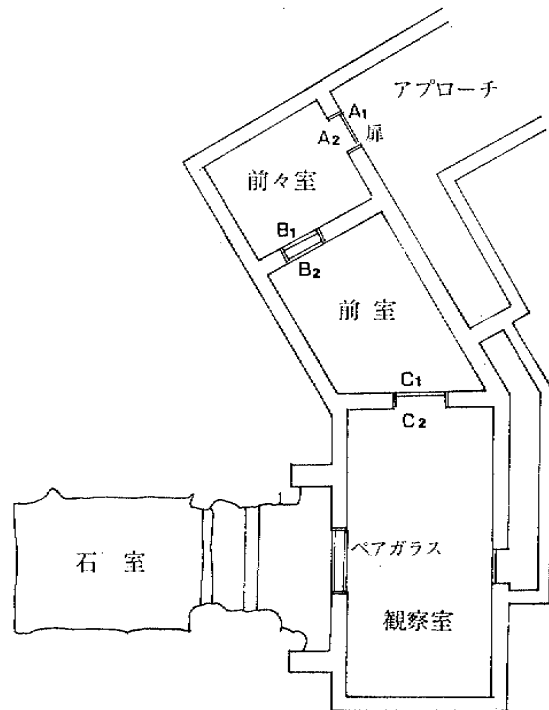
No.	石室内各部 その他の場所	土中深さ cm	昭和58年			昭和59年		
			最低°C	最高°C	温度差°C	最低°C	最高°C	温度差°C
1	石室奥(上)	410	14.5	18.1	3.6	14.4	18.1	3.7
2	"(下)	550				14.8	17.1	2.3
3	石室中央(下)	520	14.2	17.9	3.7	13.6	16.9	3.3
4	石室手前(下)	470				14.2	16.5	2.3
5	取り合い天井	270	13.9	18.6	4.7	14.0	18.6	4.6
6	石室内 ペアガラス(上)	270	13.9	18.2	4.3	13.9	18.1	4.2
7	観察室 ペアガラス(上)	290	13.2	20.3	7.1	12.2	19.5	7.3
8	観察室天井	175				13.5	20.7	7.2
9	前室天井	170				10.8	20.0	9.2

表一2 土中の最高最低温度と土中深さ(昭和59年度)

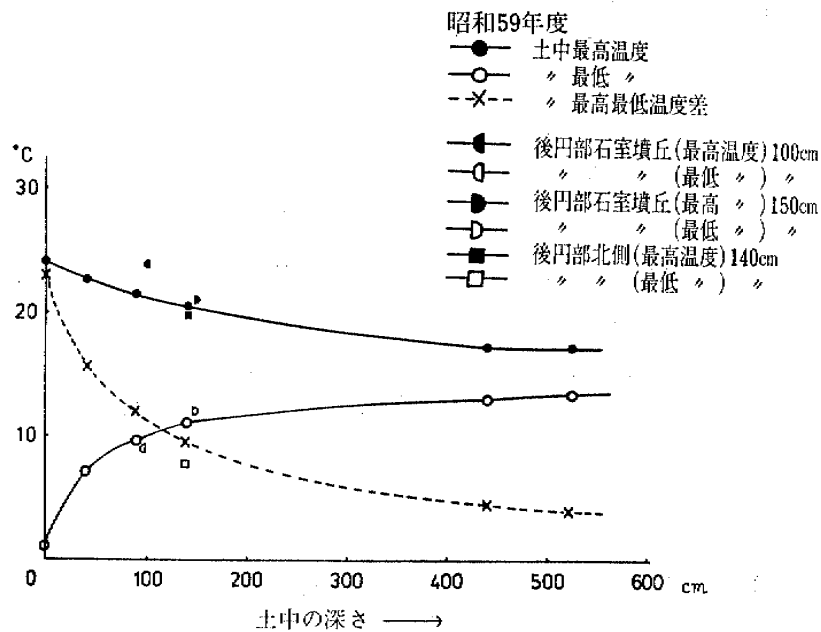
No.	場所	土中深さ cm	最低°C	最高°C	温度差°C
10	玄門上墳丘土中	40	7.1	22.5	15.4
11	"	90	9.5	21.3	11.8
12	"	140	11.0	20.4	9.4
13	後円部石室墳丘	100	9.2	23.3	14.1
14	"	150	11.3	20.6	9.3
15	取り合い土中	460	12.9	17.2	4.3



図一1a 虎塚古墳保存施設，石室内の温度センサーの設置位置



図一1b 扉A, B, C, ペアガラス温度センサー位置



図一2 土中の最高最低温度～土中曲線と温度差

と，図一2の曲線が得られた。又，最高最低の温度差もプロットした。

図一2からわかるように，最高温度は土中の深さと共に徐々に低下するが，最低温度は土中の深さの増加と共に最初は急激に上昇し，300 cm 以上では増加がゆるやかになる。温度差は土中の深さの増加と共に減少し，500 cm 以上では 4°C 付近になることがわかる。

この曲線から土中の深さを石室奥（上，下），中央（下），取り合い部分の最高最低温度を検討してみた。

石室中央下の昭和59年度の最高温度、最低温度を昭和58年度と比較すると、最高温度が1°C 低く、最低温度も0.6°C 低いが、土中の温度を基準とするならば、昭和59年度は土中温度に極めて近い。石室奥の上、下の最高温度は土中より僅かに0.1~0.6°C 高いが最低温度は1.2~1.5°C とかなり高く、最低最高温度共に土中の温度より高い。このことは最高温度の頃（10月~12月）はほぼ土中の温度変化に追随するが、最低温度の頃（3月~5月）には土の伝導を打消して、温度を上げる何らかの作用を受けるように考えられる。たまたま公開の時期にあたるので、公開が土中温度より高い石室の最低温度の原因の一つであるかも知れない。

石室内の現象をみると、昭和59年度における取り合い天井と石室奥とを比べると、最高温度では石室の方が0.4°C（上）、0.8°C（下）と高い。すなわち10月~12月頃には石室奥が乾き、取り合い奥が湿る筈である。ところが最低温度では石室奥（上、下）の方が取り合い天井より低くなり3月~5月頃には奥が湿り、取り合い部が乾く筈である。

図-2には後円部石室上墳丘土中（図-1）および後円部北側墳丘内土中（表-2には示さない）のデータもプロットしてあるが、後円部石室上墳丘土中では地表に近い方の最高温度が曲線よりかなり高くなるがその他はほとんど曲線上にありおおむね玄門上墳丘と同じ温度環境を示す。北側墳丘土中では特に最低温度が曲線から著しく低くなり、冬期の冷えこみが北側で大きいことを示し、土中でも日照の影響があることがわかる。

前述したように、昭和60年度には扉* A, B, C, ペアガラスの断熱効果を主として検討したのであるが、故障その他の理由で

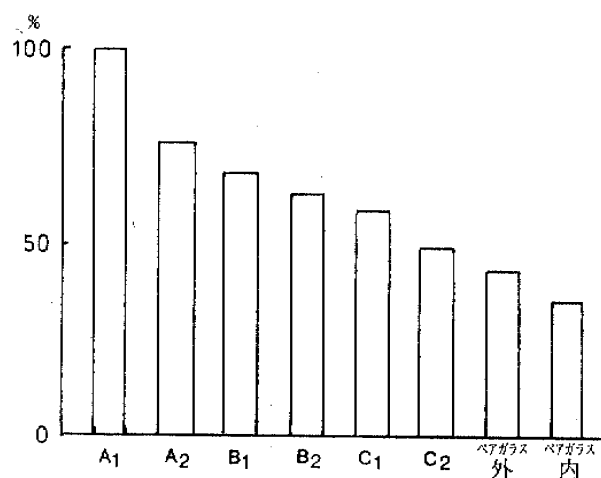


図-3 外気 (A1) に対する温度差

表-3 昭和60年度における扉A, B, C, ペアガラスの最高最低温度およびその差ならびに熱遮断率

位 置	最 高 °C	最 低 °C	差 °C	外気に対する %	熱遮断率
A1	23.6	10.4	13.2	100	24.2
A2	21.8	11.8	10.0	75.8	
B1	21.0	12.0	9.0	68.2	8.9
B2	20.6	12.4	8.2	62.1	
C1	20.3	12.5	7.8	59.1	16.7
C2	20.0	13.5	6.5	49.2	
ペアガラス外側	19.6	14.0	5.6	42.4	39.3
ペアガラス内側	17.4	14.0	3.4	25.8	

* 扉は断熱材入りで仕上げられている。

最低温度は得られず、測定期間内最低温度（4月）を最低温度としたデータを表一3に示す。

表一3からわかるように、最高最低の温度差は扉A外側（すなわち外気）からペアガラス内側に向かって低下しており、これらの熱遮断効果を示している。この効果をさらに明瞭にするため、外気（扉A外側）に対する各温度差の%を棒グラフで示すと（図一3）、ペアガラスの内側では外気の25.8%すなわち約1/4の温度変化を示し、3枚の扉とペアガラスによる断熱効果が極めて大きいことを示している。仮に扉またはペアガラスの熱遮断率* = $\frac{\Delta T_o - \Delta T_i}{\Delta T_o} \times 100$, (ここで ΔT_o = 扉またはペアガラスの外側の最高最低温度差, ΔT_i = 扉またはペアガラスの内側の最高最低温度差) を考えると表一3に示すように、扉の熱遮断率* は各扉A, B, Cで8.9~24.2%であるのにペアガラスでは39.3%と大きく、ペアガラスの断熱性が極めて優秀であることを実証している。

ま と め

昭和58, 59, 60年度の虎塚古墳環境調査によって下記のことがわかった。

同じ深さの土中温度の経時変化と比較することによって、石室内温度環境の良否を検討した。

(1) 最高温度の時期（10月~12月）は同じ深さの土中の温度とほぼ一致するが、最低温度の時期（3月~5月）には土の伝導を打消して、温度を上げる何らかの作用を受けている。

また、取合天井と石室奥とを比べると、昭和59年度における最高温度では石室奥の方が高く、8月~12月頃、石室奥が乾き、取り合い部分が湿ってくる。又最低温度では石室奥（上, 下）の方が取り合い天井より低くなり3月~5月頃には奥が湿り、取り合い部分が乾いてくる。実際にもこのような現象が観察されている。

(2) 後円部北側墳丘では最低温度曲線から著しく低くなり、冬期の冷えこみが北側で大きいことを示し、土中でも日射の影響があることがわかった。

(3) ほぼ同じ土中の深さにある扉A, B, Cおよびペアガラスの断熱性について検討した。表一3からわかるように、最高最低の温度差は扉A（外気）からペアガラス内側に向かって小さくなっている。扉A（外側）に対する各温度差の%をとると、ペアガラスの内側では外気の25.8%すなわち1/4の温度変化を示し、3枚の扉とペアガラスによる断熱効果が極めて大きいことがわかった。

最後に、石室、土中の環境調査について終始御協力を賜りました、明治大学考古学教室小林三郎先生、矢島国雄先生に感謝申し上げます。

* 熱遮断率：各遮蔽物の内外の年間温度差の差の外側値に対する百分率

On Environment within the Stone Room
of Torazuka Ancient Tomb

Toshiko KENJO

The investigation of the environment within the stone room of Torazuka ancient tomb during three successive years from 1983 to 1985 showed the following results:

(1) At the season between October and December, the inner most part of the stone room is dry and the entrance to the room is wet whereas at the season between March and May the former is wet and the latter is dry.

(2) The northern part of the tomb showed a greater cooling down as compared to other parts of the tomb at the season of winter.

(3) The annual temperature difference at the inside of the pair glass is about one fourth that of the outside of the outer most door, indicating there being a large thermal insulation* effect resulted by the combination three doors and a pair glass.

* thermal insulation: (percentage of the difference of the annual temperature difference at the inside from that of the outside of the door to the outside difference)